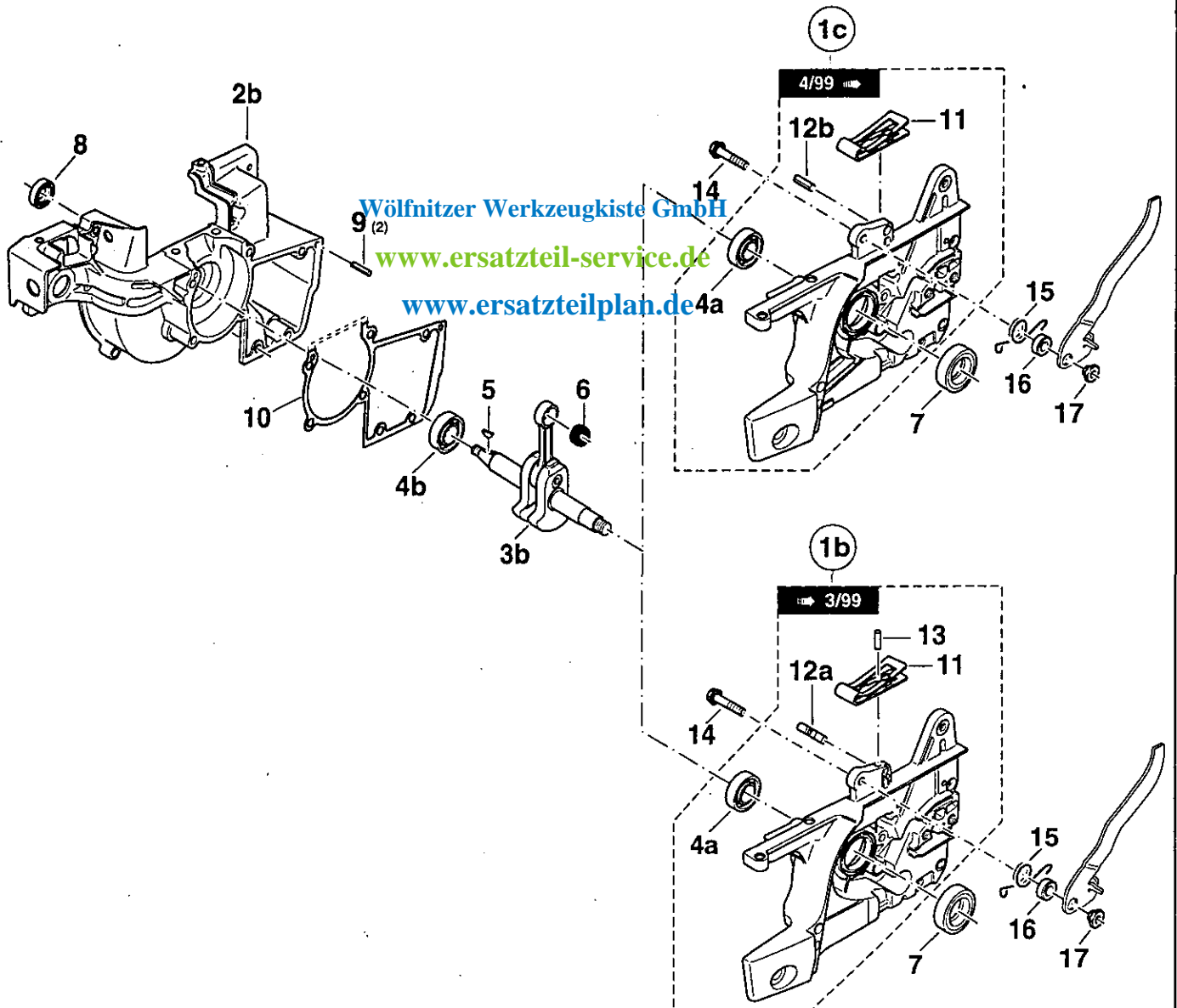


109, 109 HappyStart
110i, 110i H
111
115, 115 H, 115i, 115i H
PS-43, PS-52, PS-540

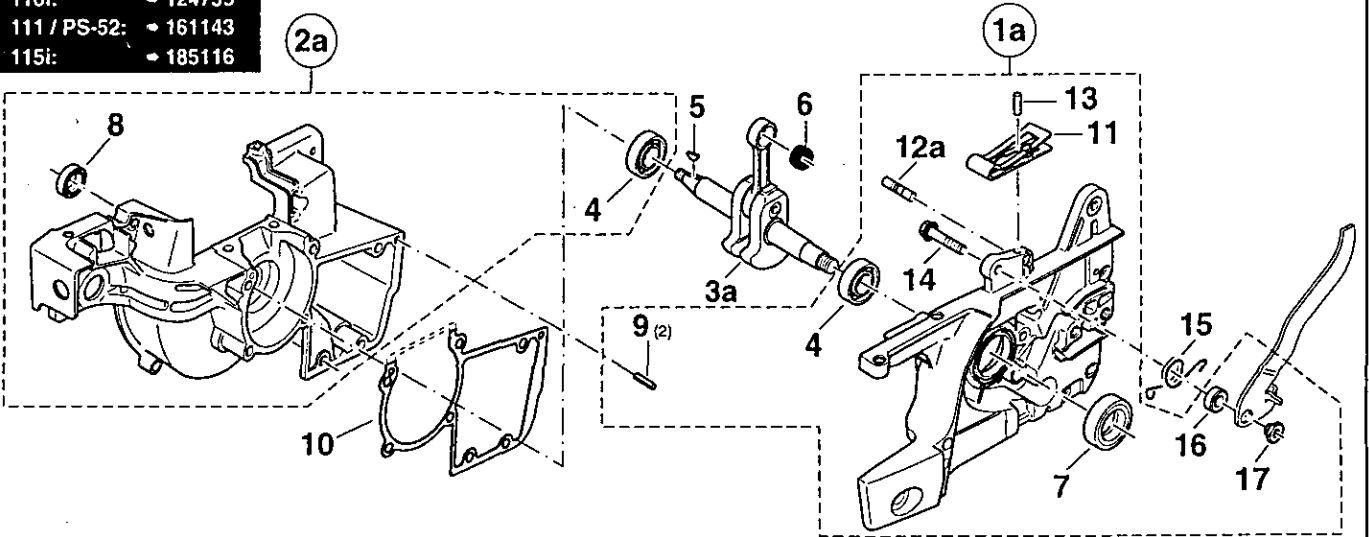
3 a

Kurbelgehäuse
Crankcase
Carter- vilebrequin
Carter cigüeñal

DOLMAR



109 / PS-43: → 107932
110i: → 124759
111 / PS-52: → 161143
115i: → 185116

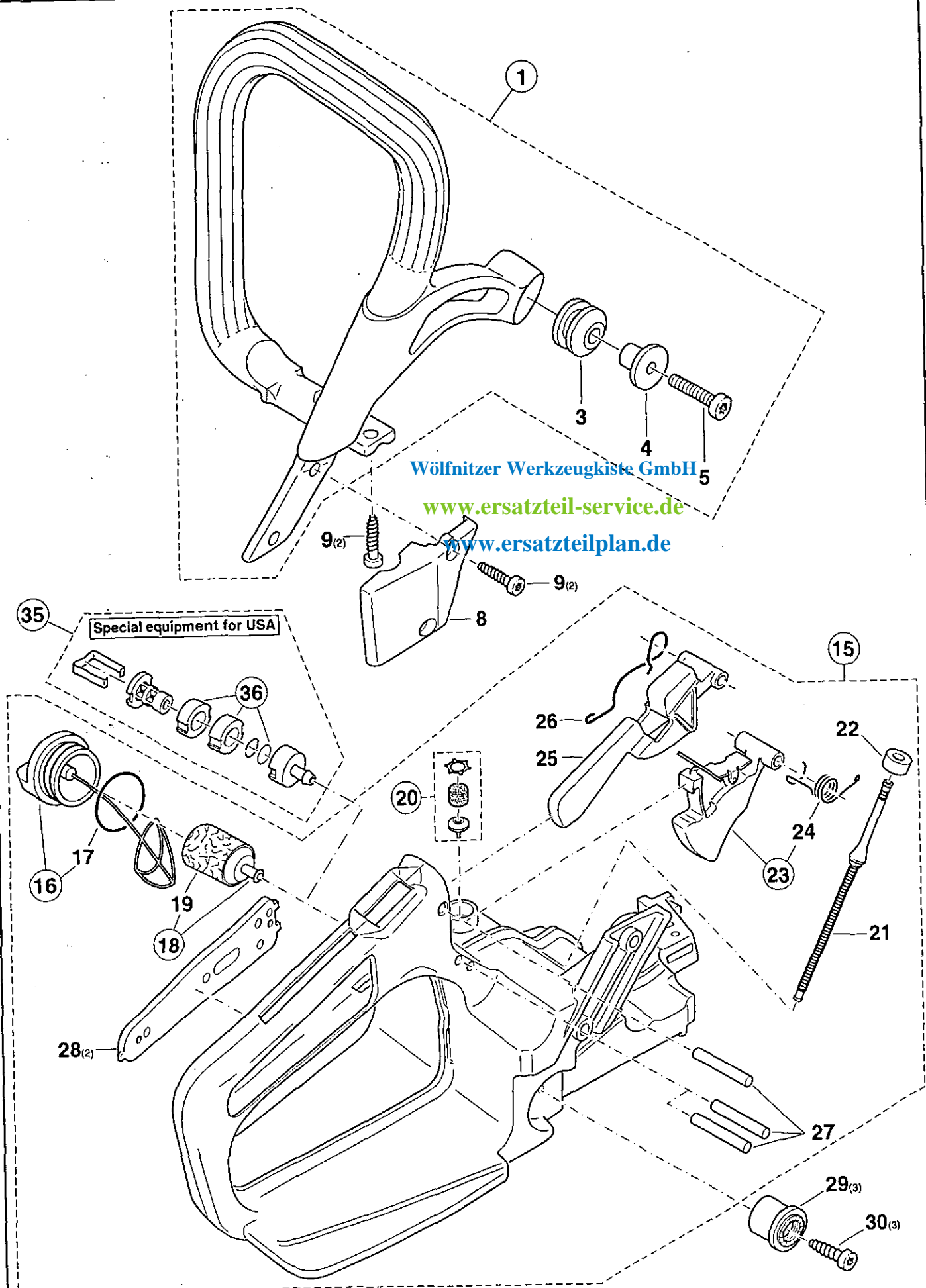


109, 109 HappyStart
110I, 110I H
111
115, 115 H, 115I, 115I H
PS-43, PS-52, PS-540

4

Kraftstofftank, Bügelgriff
Fuel tank, tubular grip
Réserv. carburant, poignée tubulaire
Depósito de combustible, mango tubular

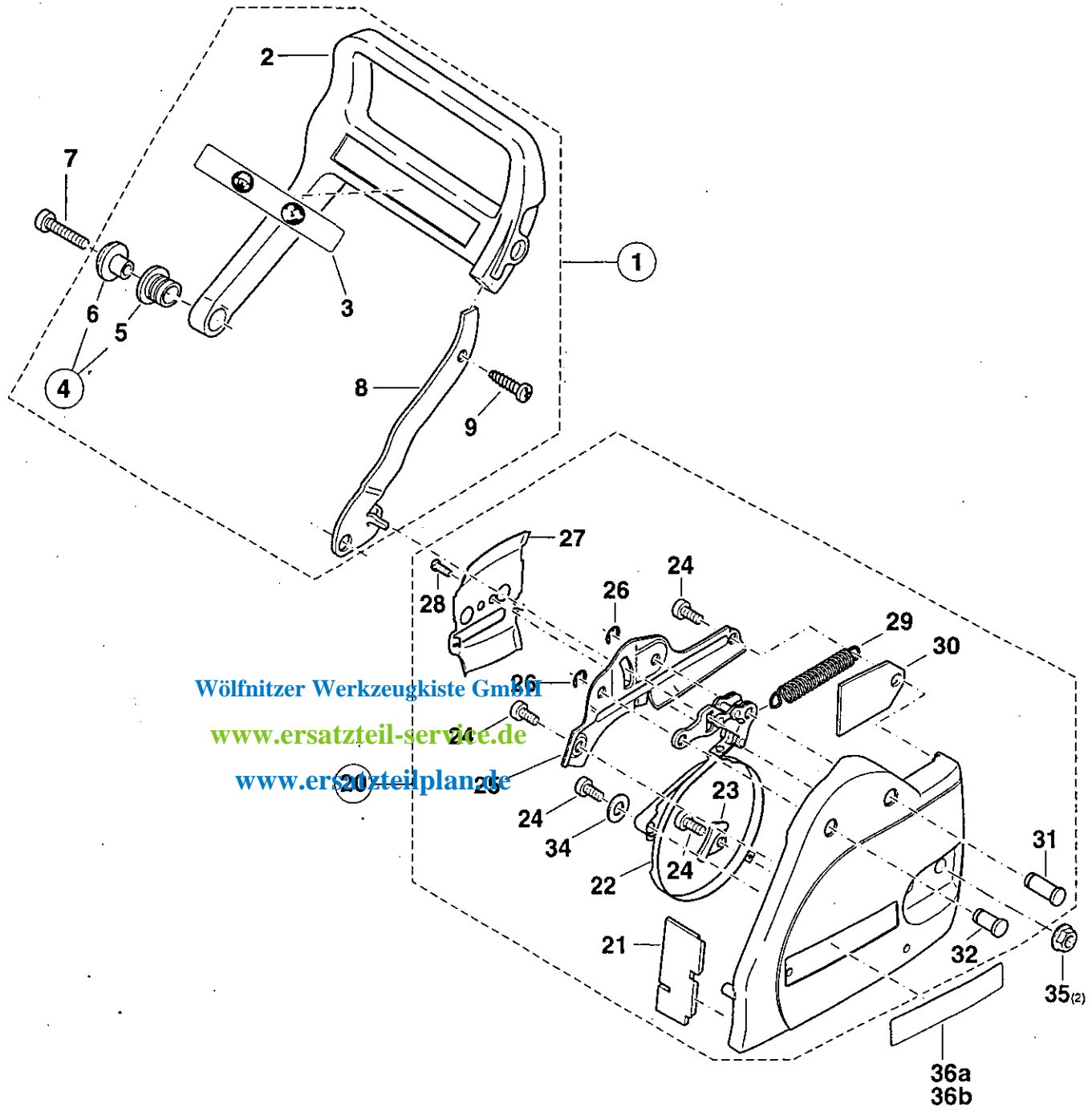
DOLMAR



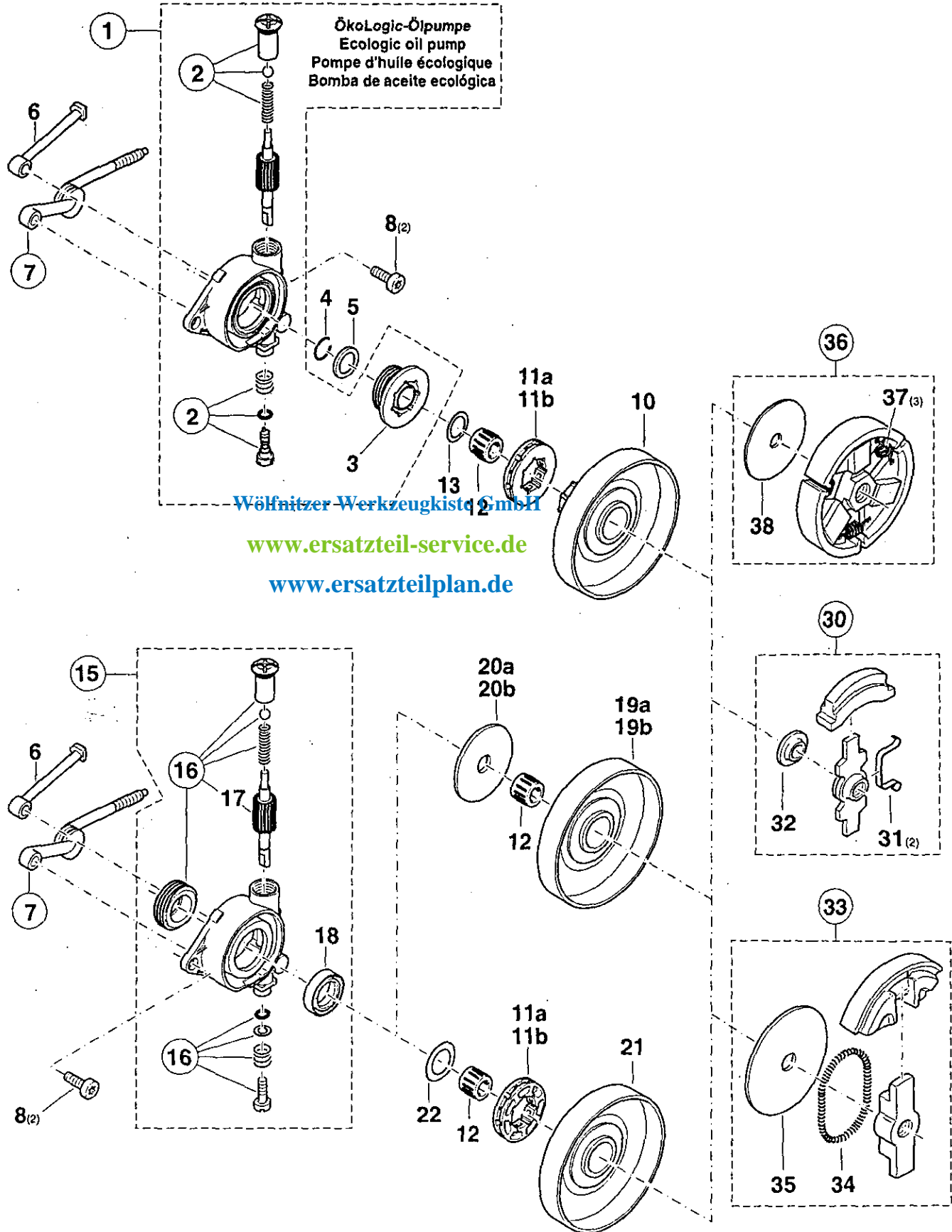
109, 109 HappyStart
110i, 110i H
111
115, 115 H, 115i, 115i H
PS-43, PS-52, PS-540

6

Kettenbremse, Handschutz
Chain brake, hand guard
Frein de chaîne, protège-main
Freno de cadena, protector de mano



Wölfnitzer Werkzeugkiste GmbH
www.ersatzteil-service.de
www.ersatzteilplan.de

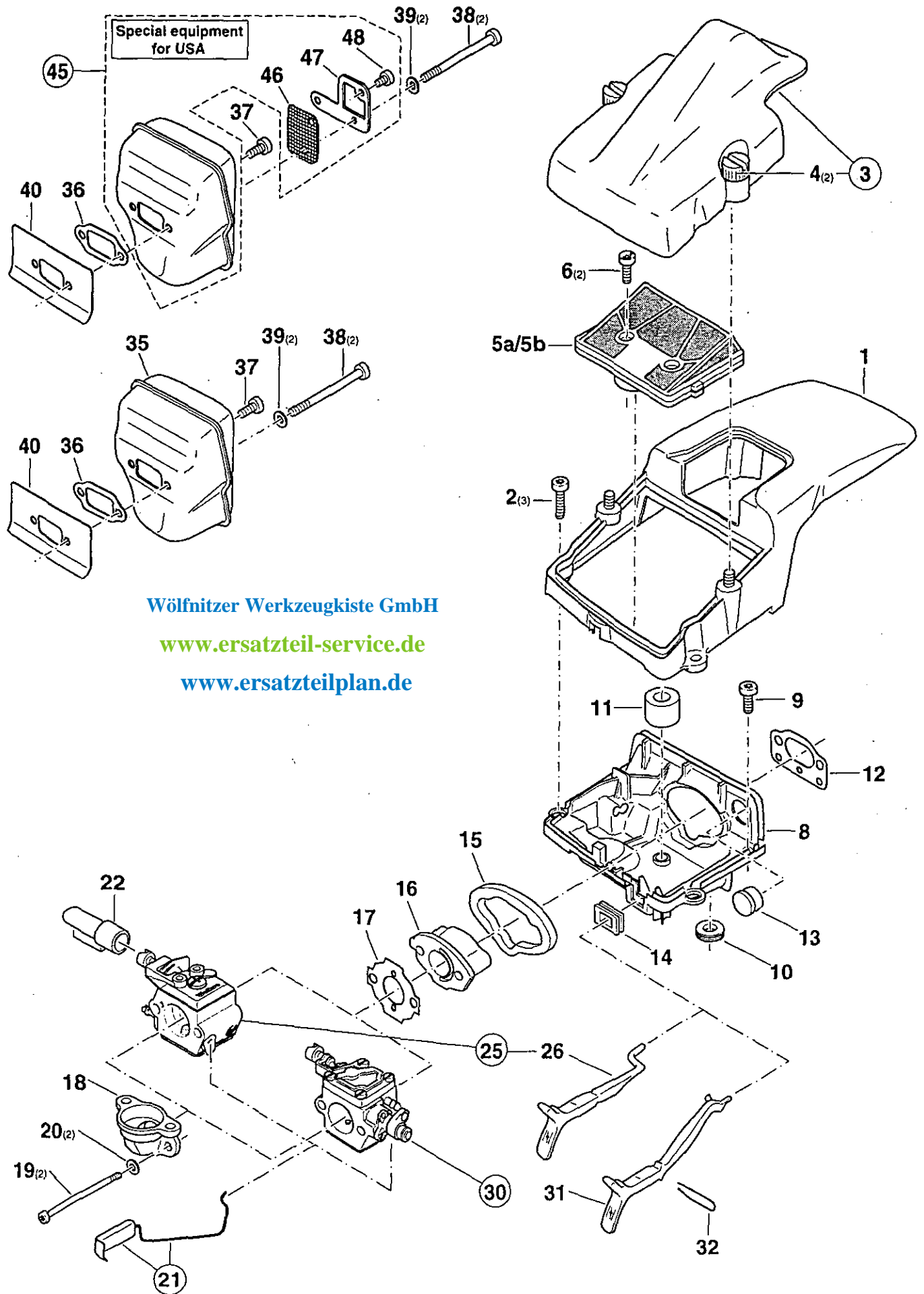


109, 109 HappyStart
110i, 110i H
111
115, 115 H, 115i, 115i H
PS-43, PS-52, PS-540

8

Abdeckhaube, Luftfilter, Schalldämpfer
Hood, air filter, muffler
Capot protecteur, filtre à air, pot d'échappement
Cubierta protectora, filtro de aire, silencioso

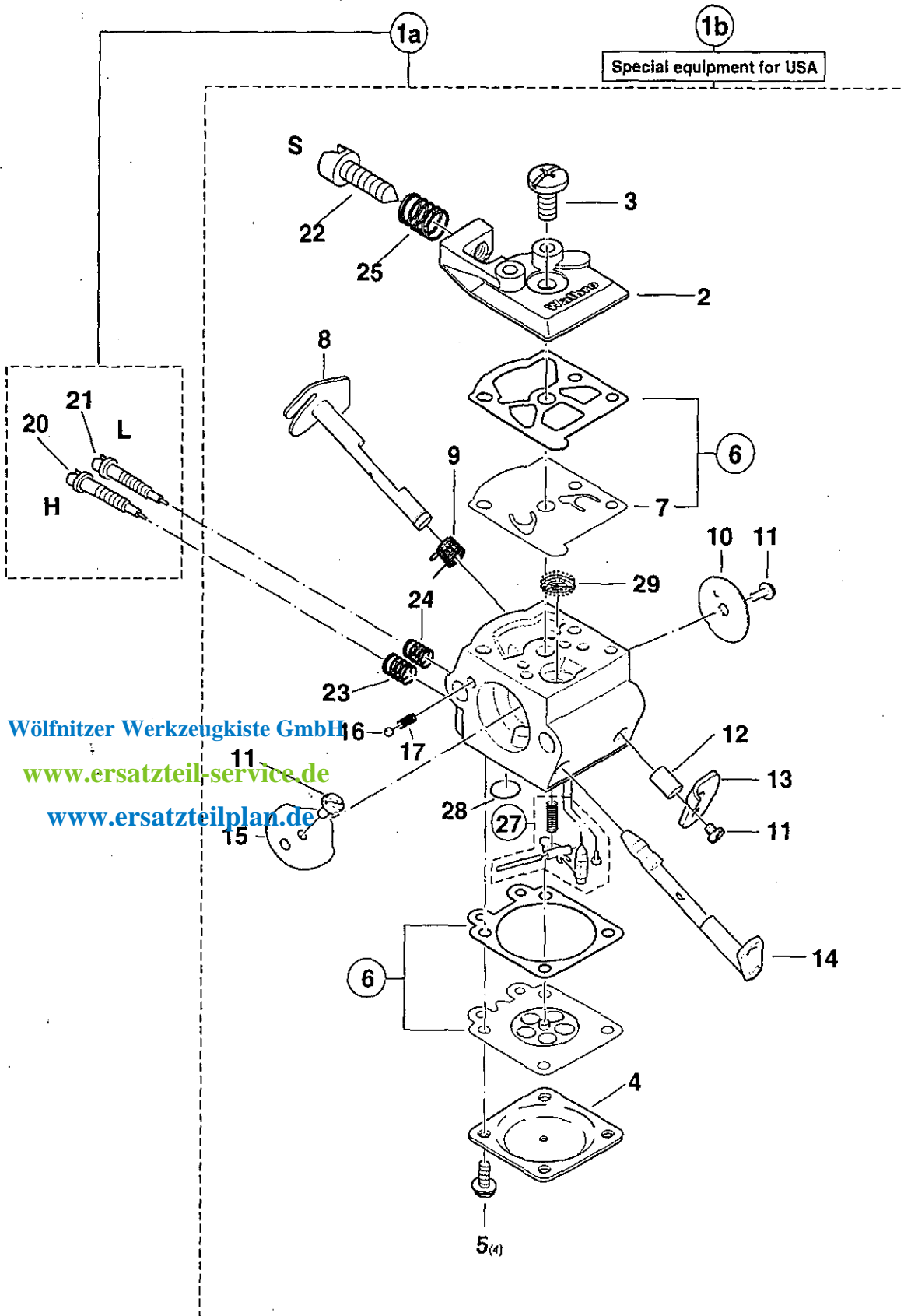
DOLMAR



Wölfritzer Werkzeugkiste GmbH

www.ersatzteil-service.de

www.ersatzteilplan.de



Wölfritzer Werkzeugkiste GmbH
www.ersatzteil-service.de
www.ersatzteilplan.de

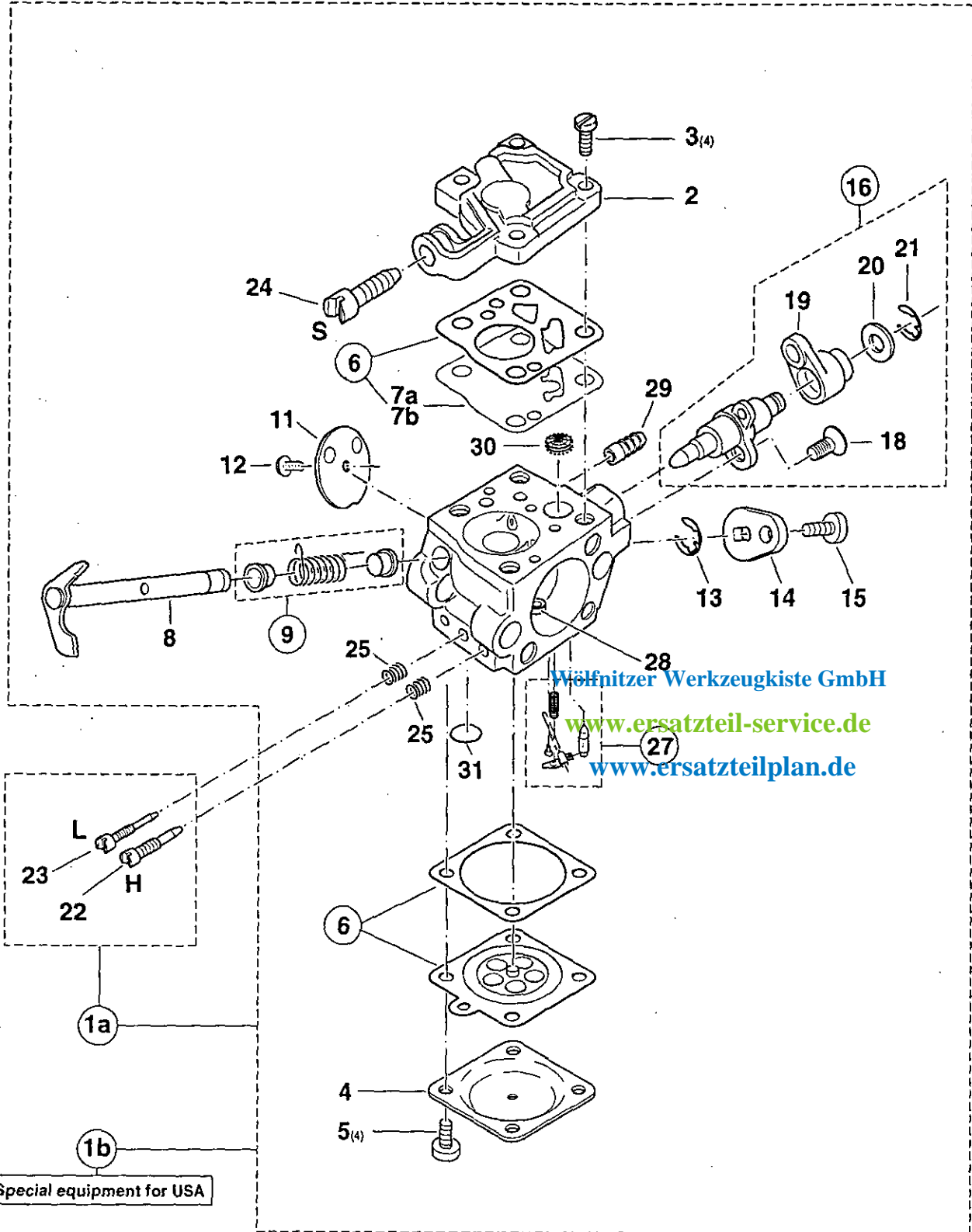
109, 109 HappyStart
110i, 110i H
111
115, 115 H, 115i, 115i H
PS-43, PS-52, PS-540

10

Vergaser
Carburetor
Carburateur
Carburador

TILLOTSON HU - Injection

DOLMAR



Wölfritzer Werkzeugkiste GmbH
www.ersatzteil-service.de
www.ersatzteilplan.de

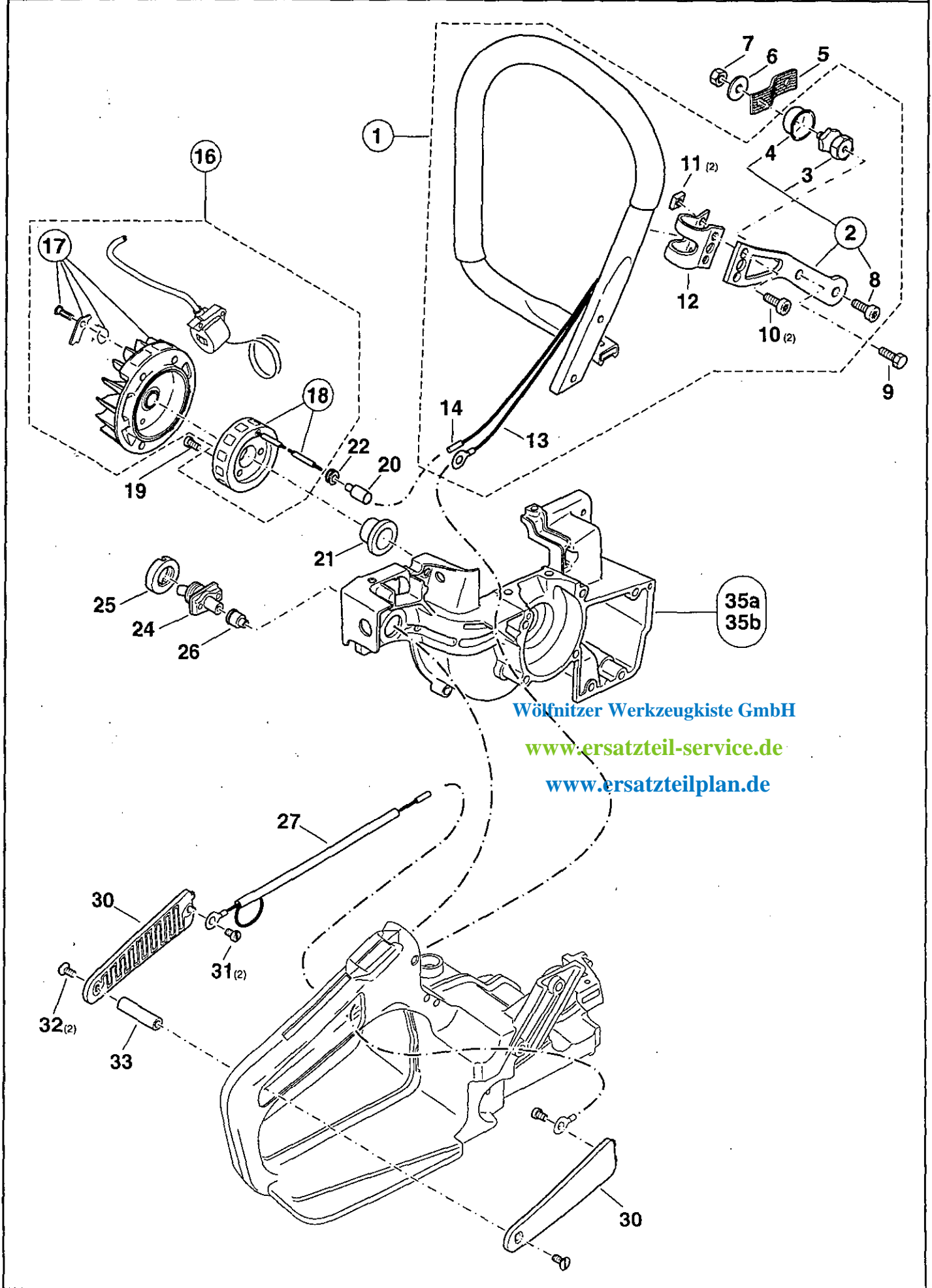
Special equipment for USA

109, 109 HappyStart
110i, 110i H
111
115, 115 H, 115i, 115i H
PS-43, PS-52, PS-540

11

Spezialteile für Ausführung mit elektrischer Heizung
Special parts for version with electric handle heating
Pièces spéciales pour version avec chauffage de la poignée (électrique)
Piezas especiales por tipo con calefacción eléctrica de mango

DOLMAR



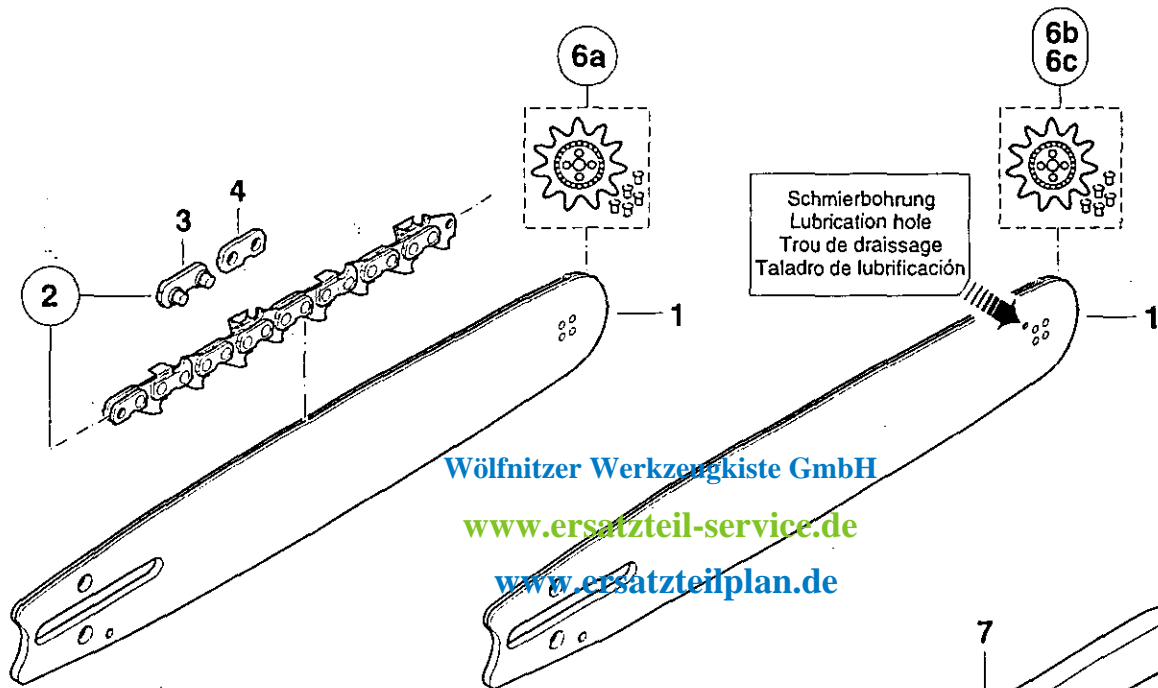
Wölfritzer Werkzeugkiste GmbH

www.ersatzteil-service.de

www.ersatzteilplan.de



Length	Pitch	Gauge	GUIDE BAR	SAW CHAIN	REPLACEMENT NOSE SPROCKET		
			part no.	part no.	teeth	part no. (pos. 6a)	part no. (pos. 6b)
Guide bar and saw chain combinations meeting kickback requirements of ANSI B 175.1 for the use in the USA							
Models DOLMAR 109, 109 HappyStart, 110i, 111, 111i, 115i, PS-540 - chain sprocket: .325" / 8 teeth							
15" / 38 cm	.325"	.058"	411 407 600 =>	523 085 064	10	411 406 700	-
15" / 38 cm	.325"	.058"	415 038 631 <=>	523 085 064	10	-	415 325 710
16" / 40 cm	.325"	.058"	415 040 631	523 085 066	10	-	415 325 710
18" / 45 cm	.325"	.058"	411 409 600 =>	523 085 072	10	411 406 700	-
18" / 45 cm	.325"	.058"	415 045 631 <=>	523 085 072	10	-	415 325 710
Models DOLMAR 111, 111i, 115i, PS-540 - chain sprocket: 3/8" / 7 teeth							
18" / 45 cm	3/8"	.050"	411 909 660	523 102 064	11	-	415 038 730
21" / 53 cm	3/8"	.050"	411 910 660	523 102 072	11	-	415 038 730
Guide bar and saw chain combinations meeting kickback requirements of CSA Z62.3 for the use in CANADA							
Models DOLMAR 109, 109 HappyStart, 110i, 111i, 115i, PS-540 - chain sprocket: .325" / 8 teeth							
15" / 38 cm	.325"	.058"	411 407 600 =>	523 085 064	10	411 406 700	-
15" / 38 cm	.325"	.058"	415 038 631 <=>	523 085 064	10	-	415 325 710
16" / 40 cm	.325"	.058"	415 040 631	523 085 066	10	-	415 325 710
18" / 45 cm	.325"	.058"	411 409 600 =>	523 085 072	10	411 406 700	-
18" / 45 cm	.325"	.058"	415 045 631 <=>	523 085 072	10	-	415 325 710
Models DOLMAR 109, 109 HappyStart, 110i, 111i, 115i, PS-540 - chain sprocket: 3/8" / 7 teeth							
15" / 38 cm	3/8"	.058"	411 907 650	522 094 056	11	412 308 700	415 038 720
18" / 45 cm	3/8"	.058"	411 909 650	522 094 064	11	412 308 700	415 038 720
21" / 53 cm	3/8"	.058"	411 910 650	522 094 072	11	412 308 700	415 038 720



Wölfnitzer Werkzeugkiste GmbH
www.ersatzteil-service.de
www.ersatzteilplan.de

